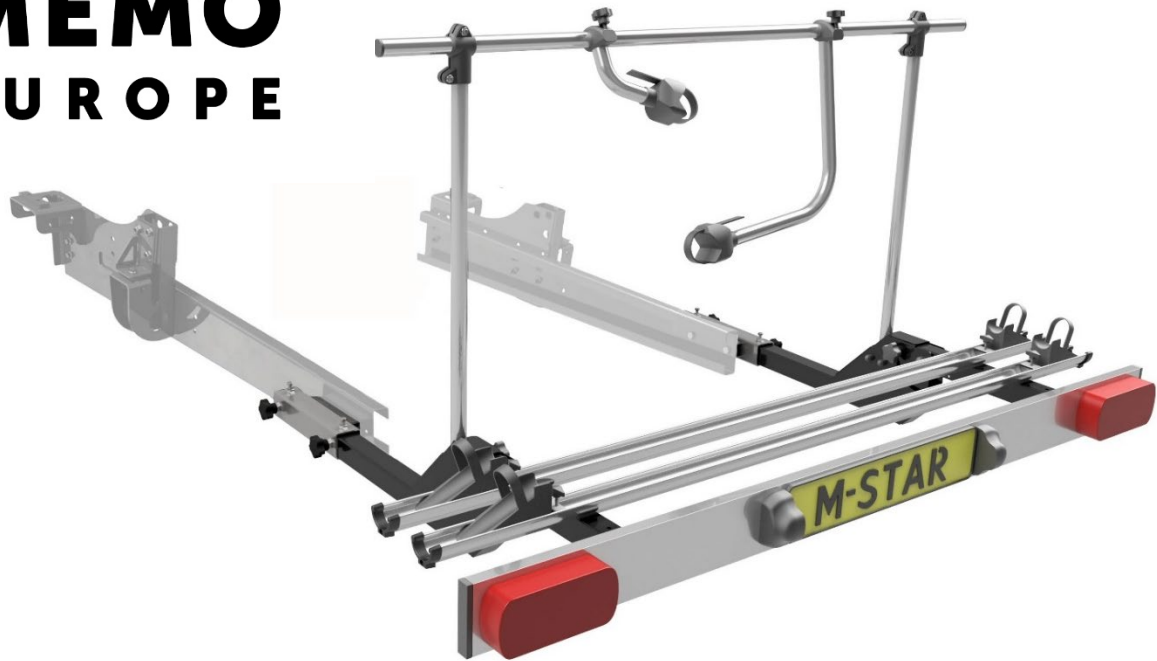




**MEMO
EUROPE**



Montagehandleiding

Fitting instructions

Montageanleitung

Plan de montage

M-Star

Revo-Star

M-Star Black Edition

Opklapbare Fietsendrager
Foldable Bicycle Carrier
Klappbare Fahrradträger
Porte-vélo Pliable

Art. no. 25300, 25301, 25302

NL

LET OP! Montage dient te allen tijde te gebeuren door een vakbekwaam persoon. Deze instructie is een algemene richtlijn. Er zijn veel verschillende typen kampeerauto's in omloop. Technisch inzicht, inventiviteit en behendigheid van de monteur zijn vereisten voor correcte montage. Wij adviseren om bouten en moeren in eerste instantie handvast te draaien. Wanneer de M-Star/Revo-Star op de juiste plaats en correct gemonteerd is, kan men volgens het schema op pagina 3 alle bouten en moeren aandraaien. Lees deze montagehandleiding zorgvuldig door en vergewis u van de inhoud hiervan alvorens aan te vangen met de montage. Eventuele wijzigingen aan (de inhoud van) het product alsmede de handleiding zonder verdere kennisgeving hiervan vooraf zijn rechtens voorbehouden. Schade aan voertuig of product, voortvloeiend uit een onzorgvuldige montage of niet uitgevoerd door een vakbekwaam persoon, leidt onherroepelijk tot het vervallen van de garantie op het product en in het bijzonder de bepalingen die onder de Wet Aansprakelijkheid vallen. In het geval van vragen, verzoeken wij u ons telefonisch of per e-mail te contacteren.

EN

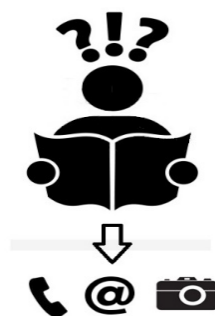
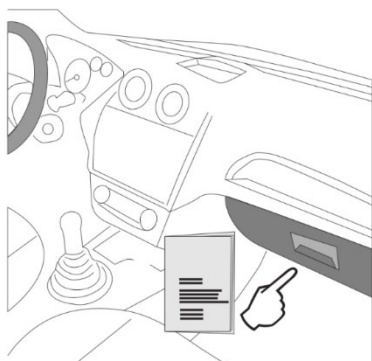
PLEASE NOTE! Fitting should be executed by a skilled and approved fitter. These instructions are merely just a guideline to fit the M-Star/Revo-Star, as there are many different types of motorhomes. Please note that technical knowledge of the vehicle and being innovative are crucial skills for the fitter. Bolts and nuts are advised not to be tightened at first instance but only when the M-Star/Revo-Star is fitted in the right position. Please assure that these fitting instructions are read and fully understood before commencing installation. Contents of these kits and their fitting manuals are subject to alteration without prior notice. We would expressly point out that fitting which has not been carried out properly by a competent technician will result in cancellation of any right to damage compensation, in particular those arising from the product liability act. If you have any questions, please feel free to contact us per telephone or e-mail.

DE

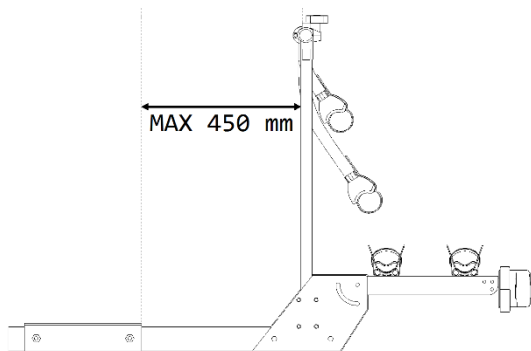
ACHTUNG! Einbau von einer M-Star/Revo-Star sollte immer gefertigt werden von einer befähigten Mechaniker. Diese Montageanleitung ist eine allgemeine Richtlinie für Einbau, es gibt viele Arten von Reisemobilen. Technische Kenntnisse, Kreativität und Behändigkeit sind wesentlichste Bedingungen und erforderlich für gründliche Einbau. Empfehlt wird die Befestigungsschraube und Muttern aus erster Hand zu drehen und nur denn fest zu drehen wenn es völlig ausgerüstet ist. Demnach sind sämtliche Befestigungsschraube und Muttern mit den angegebenen Drehmomenten auf Seite 3 nachzuziehen. Lese Sie vor dem Einbau diese Montageanleitung sorgfältig und gewissenhaft durch. Das Recht zu Änderungen an Inhalt von Montagesatz und Einbauanleitung bleibt vorbehalten. Beachten Sie bitte, dass bei Schäden in Folge unsachgemäßen Einbau sämtliche Garantieansprüche erlöschen, insbesondere solche die das Produkthaftungsgesetz betreffen. Bei zusätzlich auftretenden Fragen wenden Sie sich bitte unbedingt telefonisch oder per E-Mail an uns.

FR

ATTENTION! Le montage doit être effectué par un mécanicien professionnel, qualifié et compétent en tout temps. Le plan de montage est seulement une directive générale, à raison de l'existence des plusieurs types des camping-cars. En premier lieu serrez tous les boulons et écrous avec la main et après resserrez tous conformément la diagramme à la page 3. Avant de resserrez tous les boulons et écrous, assurez-vous que l'extension est placé dans la position correcte. Avant de procéder à installation, lisez ce plan de montage attentivement. Le contenu de ces kits, ainsi que des guides de montage qui les accompagnent est sujet à modifications sans préavis. Nous tenons à insister tout particulièrement sur le fait que si ce produit n'est pas monté correctement par un technicien compétent, aucun droit de compensation ne sera recevable en cas de dommages, notamment les droits en vertu de la loi concernant la responsabilité à l'égard des produits. Si vous avez des questions n'hésitez pas à nous contacter par téléphone ou par e-mail.

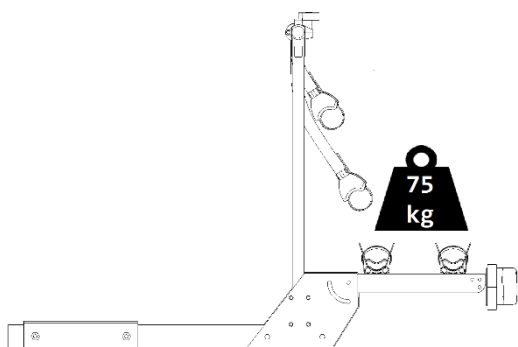


+ 31 (0)10 519 02 01
info@memo-europe.nl



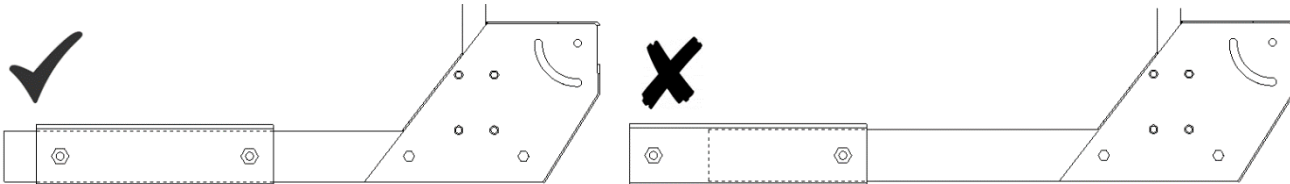
Afb. 1

- **De afstand tussen de montageadapter en de staander mag maximaal 450 mm bedragen.**
- The maximum distance between the chassis adapter and the upright post is 450 mm.
- Der Abstand zwischen den Aufnahmen und der Post darf maximal 450 mm betragen.
- La distance maximale entre l'adaptateur du châssis et la poteau est de 450 mm.



Afb. 2

- **De M-Star/Revo-Star fietsendrager heeft een maximaal draaggewicht van 75 kg. De maximale achterasbelasting van het voertuig dient te allen tijde te worden gerespecteerd!**
- The M-Star/Revo-Star Bicycle Carrier has a maximum payload of 75 kg. The permissible rear axle load of the vehicle must be respected and is not to be exceeded under any circumstance!
- Der M-Star/Revo-Star Fahrradträger ist für eine Belastung von 75 kg ausgelegt. Der zulässigen Hinterachslast des Fahrzeugs darf nicht überschritten werden und ist zu gewährleisten.
- Le porte-vélo M-Star/Revo-Star a une charge utile maximale de 75 kg. Il faut respecter, et veillez à ne pas dépasser, la charge autorisée sur l'essieu arrière du véhicule en tout temps.



LET OP! – WARNING! – ACHTUNG! – ATTENTION!

- **De draagarmen van de M-Star/Revo-Star dienen te allen tijde door de gehele chassisadapter heen te steken.**
- The supporting arms must run through the chassis adapter completely at all times.
- Die Tragrohre müssen immer vollständig durch den Aufnahmen hingeschoben werden.
- Les bras porteurs se doivent glisser dans les adaptateurs entièrement en tout temps.



Afb. 3

- **Wij adviseren de Van-Swing na gebruik af te spoelen met schoon water om corrosie te voorkomen.**
- We advise to rinse the Van-Swing after use with clean water to prevent corrosion.
- Wir empfehlen, den Van-Swing nach Gebrauch mit sauberem Wasser abzuspülen, um Korrosion zu vermeiden.
- Nous vous conseillons de rincer le Van-Swing après utilisation à l'eau claire pour éviter la corrosion.

Type Model – Type - Type

Eigengewicht Dead weight - Eigengewicht – Poids propre

Draaggewicht Payload- Nutzlast – Charge utile

Breedte Width – Breite -Largeur

Diepte Depth – Tiefe – Profondeur

25300, 25301, 25302

23,4 kg

75 kg

1700 mm

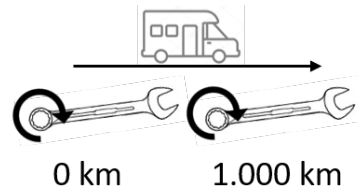
680/240 mm

M-Star fietsendrager
Bike Carrier - Fahrradträger - Porte-vélo





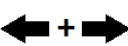





Typegoedkeuring Type approval Typgenehmigung Approbation de type	E 4	26R-03 0412	75 KG
Batch	MST-9999	Art. no.	25300

MEMO EUROPE +31 (0) 10 5190201
info@memo-europe.com

	M6	M8	M10	M12
N/m	10	25	55	85

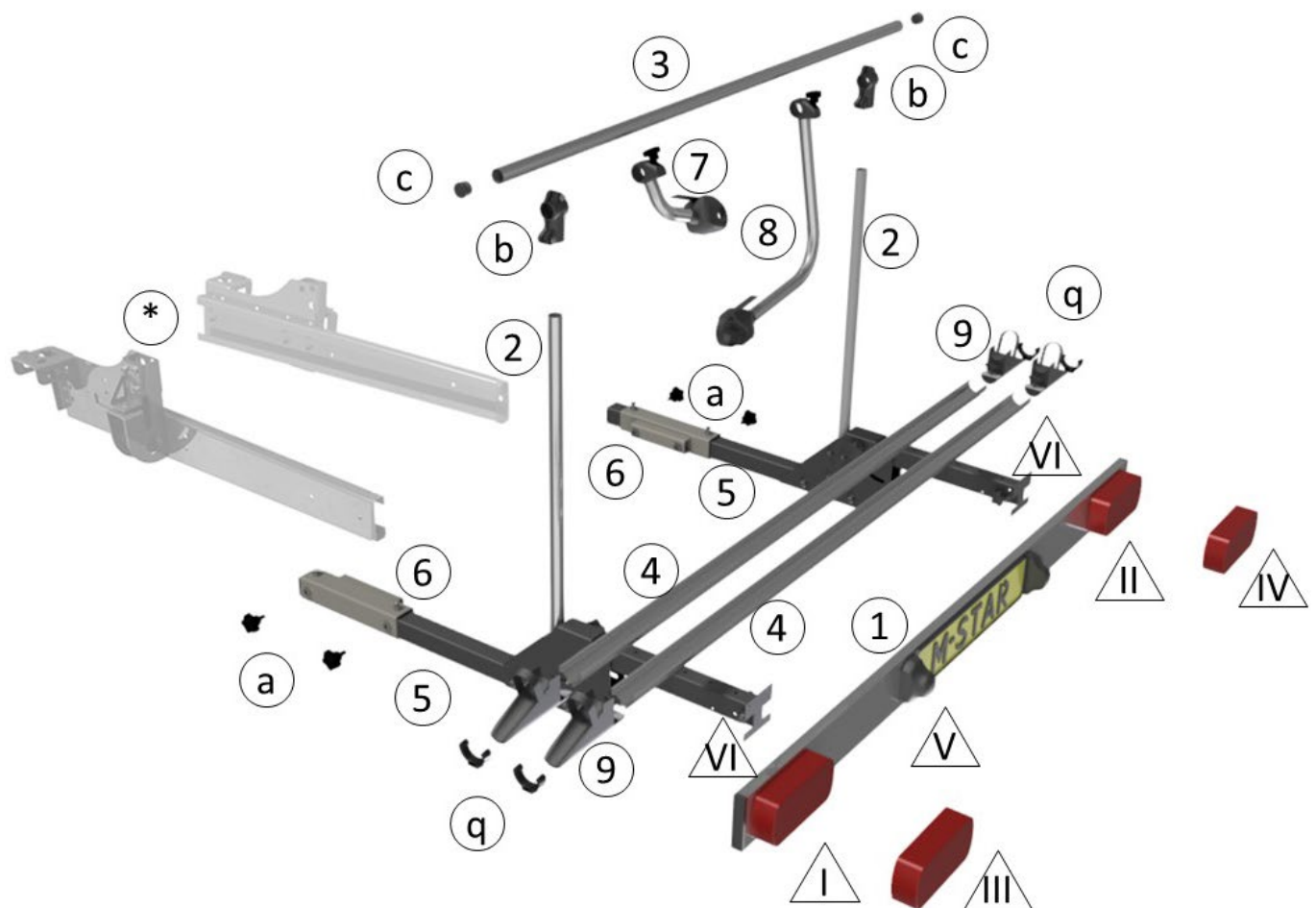


LEGENDA

	<ul style="list-style-type: none"> • Correct gebruik • Proper use • Ordnungsgemäße Verwendung • Utilisation appropriée 		<ul style="list-style-type: none"> • Onjuist gebruik • Incorrect use • Falsche Verwendung • Utilisation inappropriée
	<ul style="list-style-type: none"> • Kortstondig gebruik • Short term use • Kurzfristige Nutzung • Utilisation à court terme 		<ul style="list-style-type: none"> • Langdurig gebruik • Long term use • Langfristige Nutzung • Utilisation prolongée
	<ul style="list-style-type: none"> • Monteer links én rechts • Fit both right and left side • Links und Rechts montieren • Monter droite et gauche 		<ul style="list-style-type: none"> • Beweeg in deze richting • Move item in this direction • In diese Richtung bewegen • Déplacer dans cette direction
	<ul style="list-style-type: none"> • Vastdraaien • Tighten • Festdrehen • Serrer 		<ul style="list-style-type: none"> • Losdraaien • Loosen • Losschrauben • Desserrer
	<ul style="list-style-type: none"> • Voorzichtig: elektronica • Caution: electrics • Vorsicht: Elektrik • Prudence: électriques 		<ul style="list-style-type: none"> • Boren vereist • Drilling required • Bohren erforderlich • Perçage nécessaire

Explosietekening onderdelen

Exploded view spare parts– Explosionszeichnung Ersatzteile – Vue explosée pièces de rechange



- **Controleer alle onderdelen op aanwezigheid en schade alvorens aan te vangen met de montage.**
- Please check if all contents are present and undamaged before commencing any installation procedures.
- Bitte überprüfen Sie ob die Inhalte komplett und unbeschädigt ist bevor Sie anfangen mit der Montage.
- Avant procéder à l'installation vérifier que le contenu est complet et ne présente aucun dommage.

***Voertuigbevestiging is typeafhankelijk en wordt apart geleverd. Voor onderdelen en montage: zie separate handleiding.**

*Vehicle mounting is type dependent and is supplied separately. For parts and assembly: see separate manual.

*Die Fahrzeugmontage ist typabhängig und wird separat geliefert. Teile und Montage: siehe separates Handbuch.

*Le montage du véhicule dépend du type et est fourni séparément. Pour les pièces et le montage: voir le manuel séparé.

25300 M-STAR – DOOS 1

Pos.	Art. no.	Omschrijving – Description – Beschreibung - Description	Spec./Spez.	#
1	25153125	Lichtlijst - Light bar – Leuchtenträger – Barre d'éclairage	1700 mm	1
I	24-3000-157	Lamp links- Rear light left – Rückleuchte links – Feu arrière gauche		
II	24-3200-167	Lamp rechts- Rear light right – Rückleuchte rechts – Feu arrière droite		
III	18-8430-007	Lampenglas L- Glass light cover left – Rückleuchtenglas links – Couvercle feu arrière gauche		
IV	18-8432-107	Lampenglas R - Glass light cover right – Rückleuchtenglas rechts – Couvercle feu arrière droite		
V	36-3209-017	Kentekenlamp- License plate light– Kennzeichenleuchte – Eclairage de plaque d'immatriculation		
VI	200-13F	Lichtlijstbeugel- Light bar bracket –Haltebügel Leuchtenträger – Support de fixation barre d'éclairage		
2	200-04	Staander - Post – Stützrohr - Poteau	Ø 30 x 3	2
3	200-05	Dwarsligger - Crossbar – Haltebügel – Barre transversale	Ø 30 x 3	1
4	5002030	Fietsgoot - Bicycle ramp – Fahrradschiene – Rail vélo	1.670 mm	2
5	200-13	Draagarmen - Support arms – Tragrohre – Bras porteur	L+ R / G+D	2

25301 REVO-STAR – DOOS 1

Pos.	Art. no.	Omschrijving – Description – Beschreibung - Description	Spec./Spez.	#
1	25153129	Lichtlijst - Light bar – Leuchtenträger – Barre d'éclairage	1600 mm	1
I	A04017	Lamp links- Rear light left – Rückleuchte links – Feu arrière gauche		
II	A04016	Lamp rechts- Rear light right – Rückleuchte rechts – Feu arrière droite		
V	A04134	Kentekenlamp- License plate light– Kennzeichenleuchte – Eclairage de plaque d'immatriculation		
VI	200-13F	Lichtlijstbeugel- Light bar bracket –Haltebügel Leuchtenträger – Support de fixation barre d'éclairage		
2	200-04	Staander - Post – Stützrohr - Poteau	Ø 30 x 3	2
3	200-05	Dwarsligger - Crossbar – Haltebügel – Barre transversale	Ø 30 x 3	1
4	5002030	Fietsgoot - Bicycle ramp – Fahrradschiene – Rail vélo	1.670 mm	2
5	200-23	Draagarmen - Support arms – Tragrohre – Bras porteur	L+ R / G+D	2

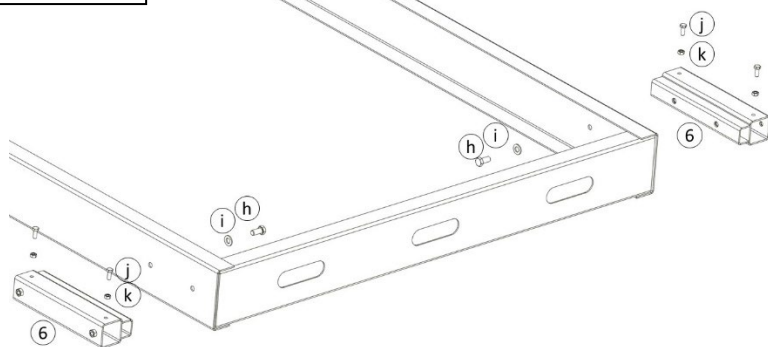
25302 M-STAR BLACK EDITION – DOOS 1

Pos.	Art. no.	Omschrijving – Description – Beschreibung - Description	Spec./Spez.	#
1	25153133	Lichtlijst - Light bar – Leuchtenträger – Barre d'éclairage	1700 mm	1
I	A04017	Lamp links- Rear light left – Rückleuchte links – Feu arrière gauche		
II	A04016	Lamp rechts- Rear light right – Rückleuchte rechts – Feu arrière droite		
V	A04134	Kentekenlamp- License plate light– Kennzeichenleuchte – Eclairage de plaque d'immatriculation		
VI	200-33F	Lichtlijstbeugel- Light bar bracket –Haltebügel Leuchtenträger – Support de fixation barre d'éclairage		
2	200-08	Staander - Post – Stützrohr - Poteau	Ø 30 x 3	2
3	200-09	Dwarsligger - Crossbar – Haltebügel – Barre transversale	Ø 30 x 3	1
4	5002282-02	Fietsgoot - Bicycle ramp – Fahrradschiene – Rail vélo	1.670 mm	2
5	200-33	Draagarmen - Support arms – Tragrohre – Bras porteur	L+ R / G+D	2

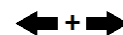
25300 M-STAR / 25301 REVO-STAR / 25302 M-STAR BLACK EDITION – DOOS 2

6	200-02B	Chassisadapter – Chassis adapter – Aufnahmen – Adapteur chassis	50x50	2	
7	F04133A01-A	Fietshouder - Bike block – Fahrradhalterung – Bras de fixation	# 2 (25 cm)	1	
7*		Fietshouder - Bike block – Fahrradhalterung – Bras de fixation	BLACK EDITION		
8	F04133C01-A	Fietshouder - Bike block – Fahrradhalterung – Bras de fixation	# 4 (55 cm)	1	
8*		Fietshouder - Bike block – Fahrradhalterung – Bras de fixation	BLACK EDITION		
9	1030-1	Fietschoen - Wheel chock – Radkeil – Cale de roue	L/G + R/D	2	
Omzak M-Star (60001)					
a	VB-M12x20	Vleugelbout - Lobe knob – Sterngriff – Poignée-étoile	M12 x 20	4	
b	K10030	Hoekklemstuk - T-connector - Rohrverbinder - Connecteur de tube		2	
c	ID-30x2,5MM-rond	Inslagdop - Plug-in cap – Endkappe – Bouchon d’extrémité	Ø 30 mm	2	
d	DMK-M10	Dopmoerkap - Nut cover – Mutter Abdeckung – Capuchon écrou	M10	12	
e	DMK-M8	Dopmoerkap - Nut cover – Mutter Abdeckung – Capuchon écrou	M8	8	
f	30184	Stekkerdooshouder - Electric socket bracket – Steckdosehalterunghouder - Support de faisceau		1	
g	804E-100	Spanriem - Fastening strap – Spanngurte – Sangle	900 mm	1	
s	460232	Tiewrap - tiewrap – Kabelbinder – Serre cables	3,6x200	4	
11	143400	Afdekstrip - Cover profile – Nutabdeckprofil – Couvre joint	2000 + 800	1	
Zakje bevestigingsmaterialen (60000)					
h	TB-M12x25	Tapbout - Bolt – Bolzen - Boulon	M12 x 25	4	
i	CR-M12	Carrosseriering - Flat washer - Unterlegscheibe – Rondelle plate	M12	4	
j	TB-M10x25	Tapbout - Bolt – Bolzen - Boulon	M10 x 25	4	
k	CM-M10	Contramoeer - Nut – Mutter – Écrou	M10	4	
l	PN-4.8x20	Popnagel - Pop rivet – Blindniet – rivet aveugle	4,8 x 20	8	
m	SR-M6	Sluitring - Flat washer – Unterlegscheibe – Rondelle plate	M6	4	
n				4	
o	n.v.t.	Schroef - Screw – Schraube – Vis	RVS/Inox	4	
p	SB-M6x16	Slotbout – Carriage Bolt – Schlossschraube – Boulon de Carrosserie	M6	4	
q	n.v.t.	Eindkap - End cap – Endkappe - Capuchon		4	
r	BM-M6	Borgmoer - Locknut – Kontermutter – Contre-écrou	M6	4	

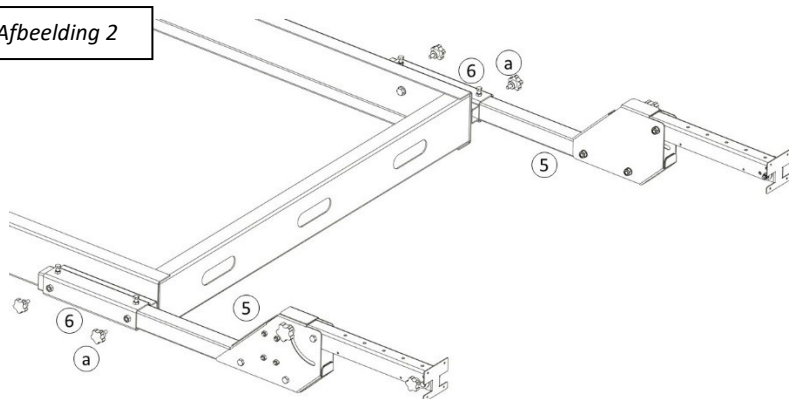
Afbeelding 1



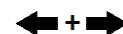
- **Monteer de chassisadapter (6) met bout (h) en carrossiering (i) aan de chassisverlenging.**
- Mount chassis adapters (6) with bolt (h) and washer (i) to the chassis extensions.
- Montieren Sie den Rahmenadapter (6) mit der Schraube (h) und der Unterlegscheibe (i) an der Rahmenverlängerung.
- Montez les adaptateurs de châssis (6) avec le boulon (h) et la rondelle (i) sur les extensions de châssis.



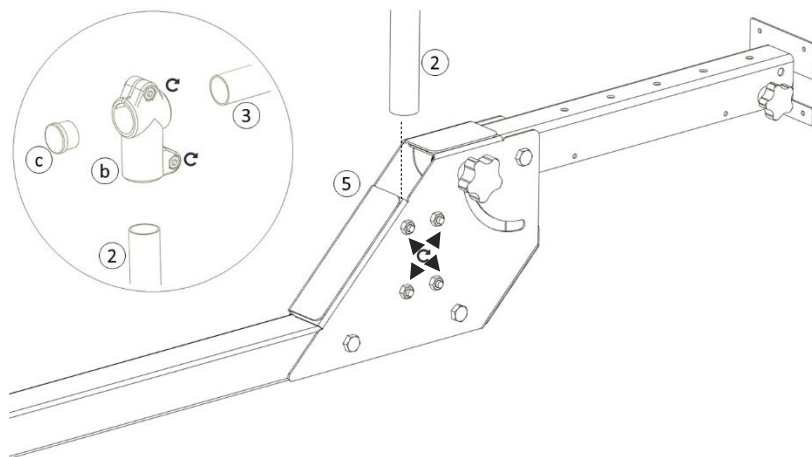
Afbeelding 2



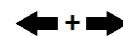
- **Schuif de draagarm (5) in de chassisadapter (6) en zet vast met vleugelbouten (a).**
- Slide the support arms (5) in chassis adapters (6) and fixate with wing bolts (a).
- Schieben Sie den Tragarm (5) in den Rahmenadapter (6) und sichern Sie ihn mit den Flügelschrauben (a).
- Faites glisser les bras de support (5) dans les adaptateurs de châssis (6) et fixez-les avec des boulons à oreilles (a).



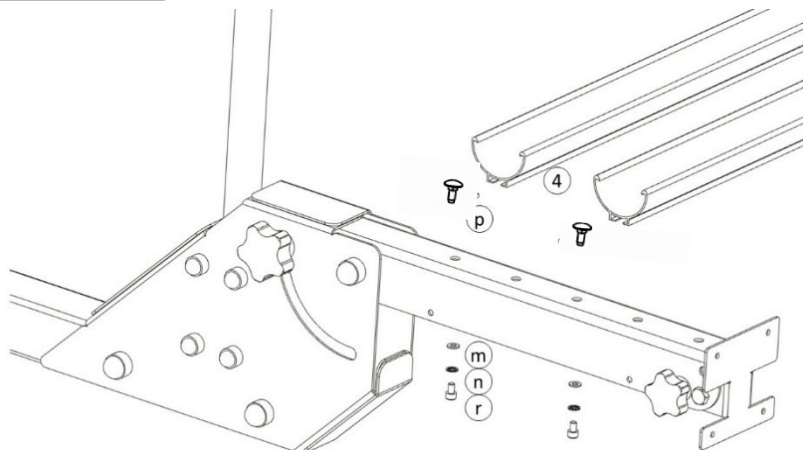
Afbeelding 3



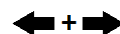
- **Plaats staanders (2) in de opening in de draagarm (5) en zet de vier moeren vast. Gebruik T-stuk (b) om dwarsligger (3) horizontaal op staanders (2) te plaatsen en plaats indop (16) aan beide zijden.**
- Place posts (2) in the opening on support arm (5) and fix the four nuts. Use T-connector (b) to place crossbar (3) on posts (2) and place plug-in cap (a) on both sides.
- Setzen Sie die Pfosten (2) in die Öffnung im Tragarm (5) und ziehen Sie die vier Muttern fest. Platzieren Sie mit dem T-Stück (b) den Querträger (3) horizontal auf den Pfosten (2) und setzen Sie die Kappe (16) auf beide Seiten.
- Placer les poteaux (2) dans l'ouverture du bras support (5) et fixer les quatre écrous. Utilisez le connecteur en T (b) pour placer la barre transversale (3) sur les poteaux (2) et placez le capuchon enfichable (a) des deux côtés.



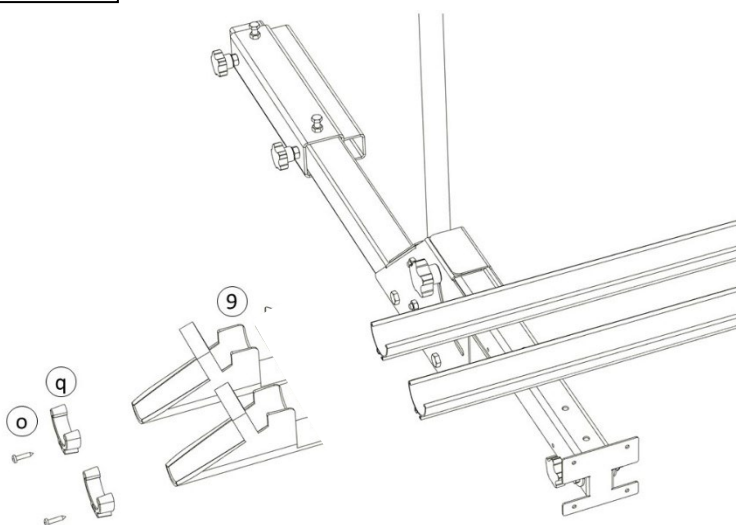
Afbeelding 4



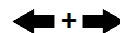
- **Bevestig de fietsgoten (4) met behulp van de slotbout (p), ring (m) en borgmoer (r) op de draagarm (5).**
- Mount bike rails (4) with threaded plate (p) and nuts and washers (m, n, r) to support arm (5).
- Befestigen Sie die Fahrradschiene (4) mit den Gleitmutterplatten (p) sowie den Schrauben und Unterlegscheiben (m, n, r) am Tragrohr (5).
- Montez les rails de vélo (4) avec la plaque filetée (p) et les écrous et rondelles (m, n, r) sur le bras de support (5).



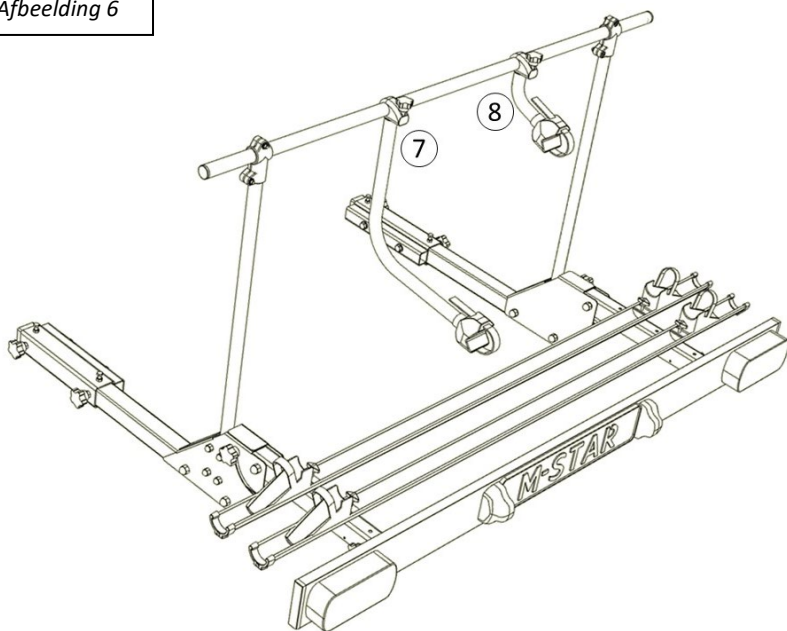
Afbeelding 5



- **Bevestig op de fietsgoten (4) aan weerszijden een fietsschoenen (9) en een eindkap (q) met schroef (o).**
- On the bike rails, slide the bike shoes (9) on both sides and mount end cap (q) with screw (o).
- Befestigen Sie an den Fahrradritten (4) auf beiden Seiten einen Fahrradschuh (9) und eine Endkappe (q) mit der Schraube (o).
- Sur les rails de vélo, faites glisser les chaussures de vélo (9) des deux côtés et montez le capuchon d'extrémité (q) avec la vis (o).

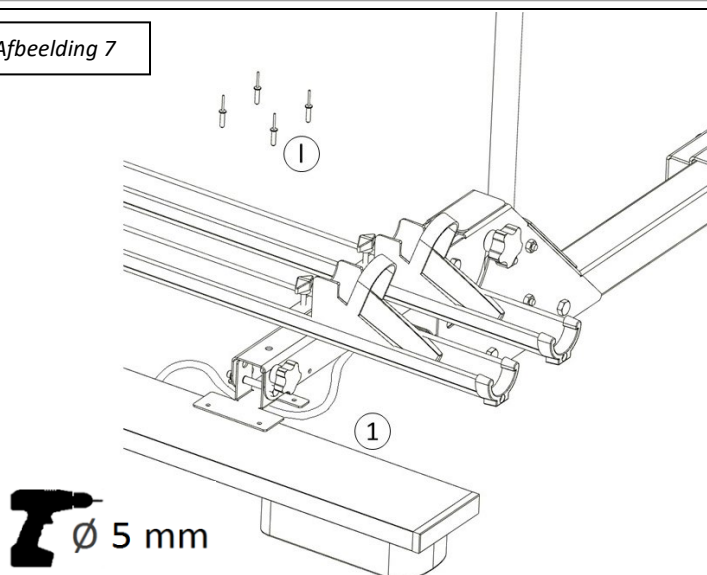


Afbeelding 6

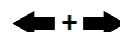


- **Plaats de fietshouders (7 en 8) aan de dwarsligger (3).**
- Fit the bike arms (7 and 8) to the crossbar (3).
- Setzen Sie die Fahrradhalter (7 und 8) auf den Querträger (3).
- Montez les bras du vélo (7 et 8) sur la traverse (3).

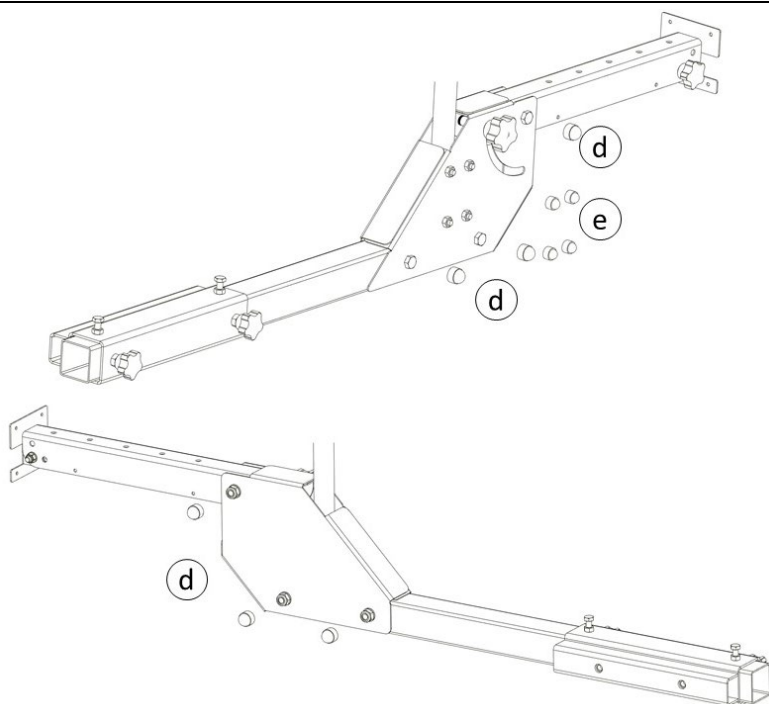
Afbeelding 7



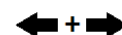
- **Bevestig de lichtlijst (1) met behulp van de popnagels (I).**
- Mount the light board (1) with the pop rivets (I).
- Befestigen Sie den Leuchenträger (1) mit den Blindnieten (I).
- Montez le Barre d'éclairage (1) avec les rivets aveugle (I).


LET OP ! – WARNING ! – ACHTUNG! – ATTENTION !

- **Houd er met het boren van gaten in de lichtlijst voor de popnagels rekening mee dat de bekabeling van de lampen door de bovenste tunnel van de lichtlijst heenloopt! Duw bij het boren niet te hard door zodat de kabels niet beschadigen en kortsluiting kan ontstaan.**
- When drilling holes for the pop rivets in the light bar, please take into account the wiring of the lights is running through the lightbar itself! When drilling, don't push too hard in order not to hit any cables which may cause short circuits or result in damaged coatings.
- Wenn Sie Löcher bohren müssen in der Leuchenträger, beachten Sie bitte der Bekablung am Innenseite von der Leuchenträger! Wenn Sie zuviel Kraft verwenden beim Bohren, können Sie der innere Bekablung beschädigen, was Kurzschluss zur Folge haben kann.
- Lors du perçage de trous dans la barre d'éclairage veuillez prendre en considération que le câblage des feux arrière est situé à l'intérieur de la barre d'éclairage. Veuillez à ne pas appliquer trop de force parce que cela pourrait endommager le câblage et causer court-circuit.



- **Werk de draagarmen aan beide zijden af met de meegeleverde dopmoerkappen (d en e).**
- Finish the support arm on both sides with the nut covers (d and e).
- Beenden Sie den Tragarm auf beiden Seiten mit den Mutterabdeckungen (d und e).
- Terminez le bras de support des deux côtés avec les couvre-écrous (d et e).



GEBRUIKERSHANDLEIDING

Het gebruik en opklappen van de M-Star/Revo-Star Opklapbare Fietsendrager.

Gebruik altijd het meegeleverde spanriempje (g) om het opgeklapte gedeelte van de drager te vast te zetten en draai alle gripbouten strak aan. Het opklappen van de drager is alleen toegestaan bij stalling en niet tijdens het rijden met het voertuig.

The usage and folding of the M-Star/Revo-Star Folding Bicycle Carrier.

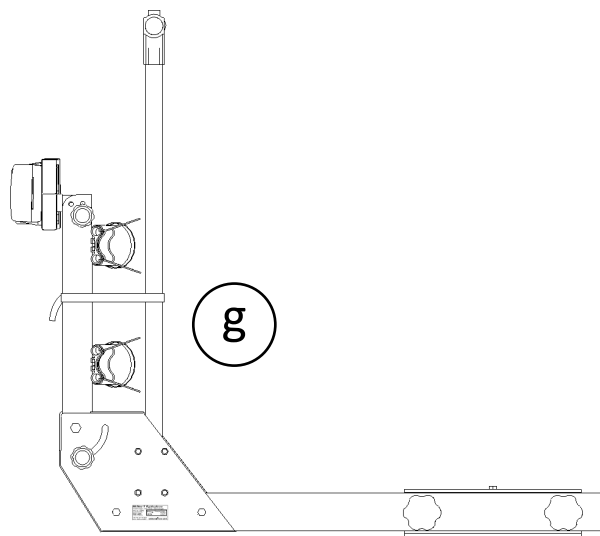
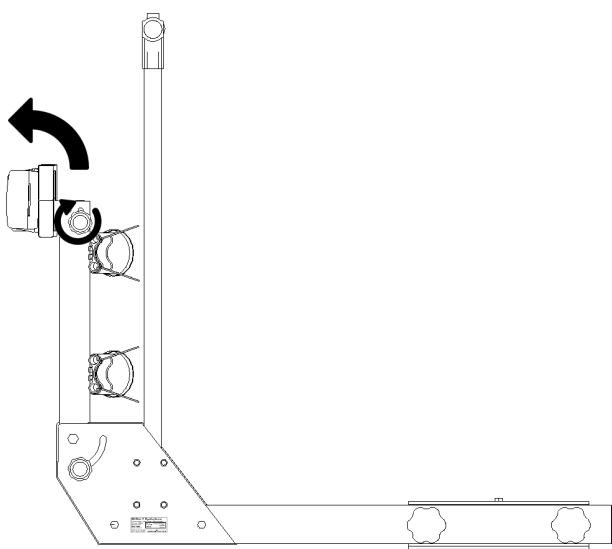
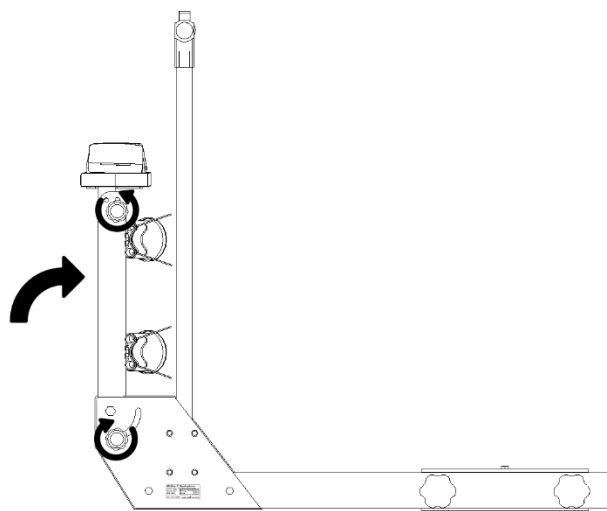
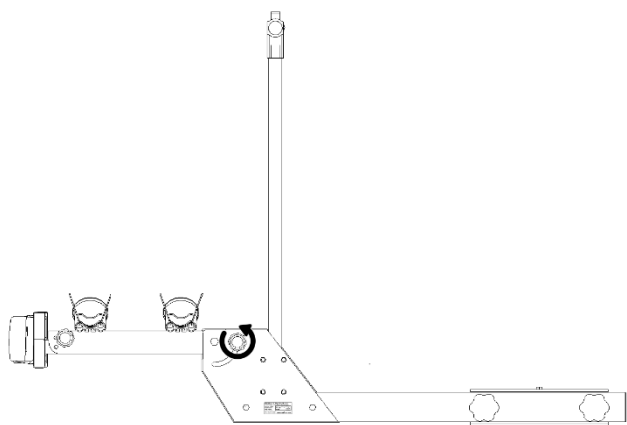
Always use the fastening strap (g) provided to fasten the part of the carrier that has been folded up and tighten all grip bolts firmly. Folding the bicycle carrier up is only allowed when the vehicle is stationary and not while driving.

Die Verwendung und das hochklappen von der M-Star/Revo-Star Klappbare Fahrradträger.

Verwenden Sie immer der im Lieferumfang enthaltenen Spanngurte (g) zum Sichern des hochgeklappten Teils und ziehen Sie alle Sterngriffe fest an. Das hochklappen des Fahrradträger ist nur den erlaubt wenn das Fahrzeug steht und keinesfalls während der Fahrt.

L'usage et le pliage de M-Star/Revo-Star Porte-Vélo escamotable.

Utilisez toujours la sangle (g) fournie pour attacher la partie pliable et resserrer toutes les poignées-étoiles fermement. Le pliage du porte-vélo n'est autorisée pendant le conduite que lorsque le véhicule est à l'arrêt.



Memo-Europe B.V. biedt een garantietermijn van twee jaar aan op haar producten, geldig vanaf de leveringsdatum, overeenkomstig de afspraken in het Europese directief 1999/44/CE en de wet 23/2003. De garantie beperkt zich specifiek tot het vervangen van foutief geleverde producten en zal in geen enkel geval of enkele omstandigheid uitgebreid worden bij schade of (blijvend) letsel. Producten welke geproduceerd zijn door Memo-Europe B.V. zijn alleen te gebruiken voor het merk en type van het opgegeven voertuig. Het is absoluut verboden om deze chassisverlenging, op welke wijze dan ook, te modificeren. Indien aan deze conditie geen gevolg gegeven wordt, vervalt de wettelijke typegoedkeuring en daarmee tevens de garantie op dit product.

LET OP! Memo-Europe B.V. aanvaardt geen enkele aansprakelijkheid voor welke schade of defect dan ook, voortvloeiend uit foutieve montage en/of oneigenlijk gebruik.

Memo-Europe B.V. offers a two year warranty on their products from the delivery date onwards, according to the arrangements in the European Directive 1999/44/CE and law 23/2003. These warranty conditions are exclusively limited to the replacement of faulty products and will not be extended under any circumstance of damage and/or consequent harms. Chassis extensions, produced by Memo-Europe, are to be used exclusively for the type and brand of the vehicle it has been requested for. It is strictly forbidden to modify these chassis extension in any possible way. Any breach of this condition will lead to an immediate and unconditional cancellation of the type approval and with so the warranty on this product.

PLEASE NOTE! Memo-Europe B.V. cannot be held responsible nor accountable for any defect or damage caused by incorrect fitting or by any injudicious use.

Memo-Europe B.V. bietet eine Garantie auf seiner Produkten an, gültig für zwei Jahre ab des Abgabedatum, laut der europäischen Rechtlinie 1999/44/CE und dem Gesetz 23/2003. Die Garantie ist nur gültig für die Ersetzung der defekten Waren und auf keinem Fall für Schäden oder nachfolgenden Beschädigungen. Die Produkten sind exklusiv zu verwenden für das aufgegebenes Fahrzeug und sind für dieses Fahrzeug von Memo-Europe B.V. angepasst und hergestellt. Es ist strikt verboten an den Rahmenverlängerungen jeglicher Veränderung (z.B. zusätzliche Löcher, anschweißen von Teilen, Entfernung von Teilen) vorzunehmen. Die Nichteinhaltung dieser Bedingung hat die Ungültigkeit der Garantie und der Genehmigung/Gutachten zur Folge.

ACHTUNG! Memo-Europe B.V. haftet auf keinem Fall für entstehende Schäden am Fahrzeug, Produkte oder Personen zur Folge von fehlerhafte Montage oder unsachgemäße Verwendung.

Memo-Europe B.V. offre une garantie de ses produits pour une période de deux années à partir de la date de livraison conformément à ce qu'est disposé dans la directive européenne 1999/44/CE ainsi que la loi 23/2003 en étant limitée au remplacement de la marchandise défectueuse et dans aucun cas il sera étendues dégâts et intérêts. L'extension du châssis est fabriqué par Memo-Europe et exclusivement adaptable à la marque de ce véhicule désigné. Il est interdit de faire des modifications ou transformations sur l'extension du châssis. Le non-respect de cela donnera lieu à l'annulation immédiate de l'homologation et de la garantie du produit.

ATTENTION! Memo-Europe B.V. n'est pas responsable pour n'importe quelle dégât ou détérioration causée par mauvaise utilisation ou montage incorrect.